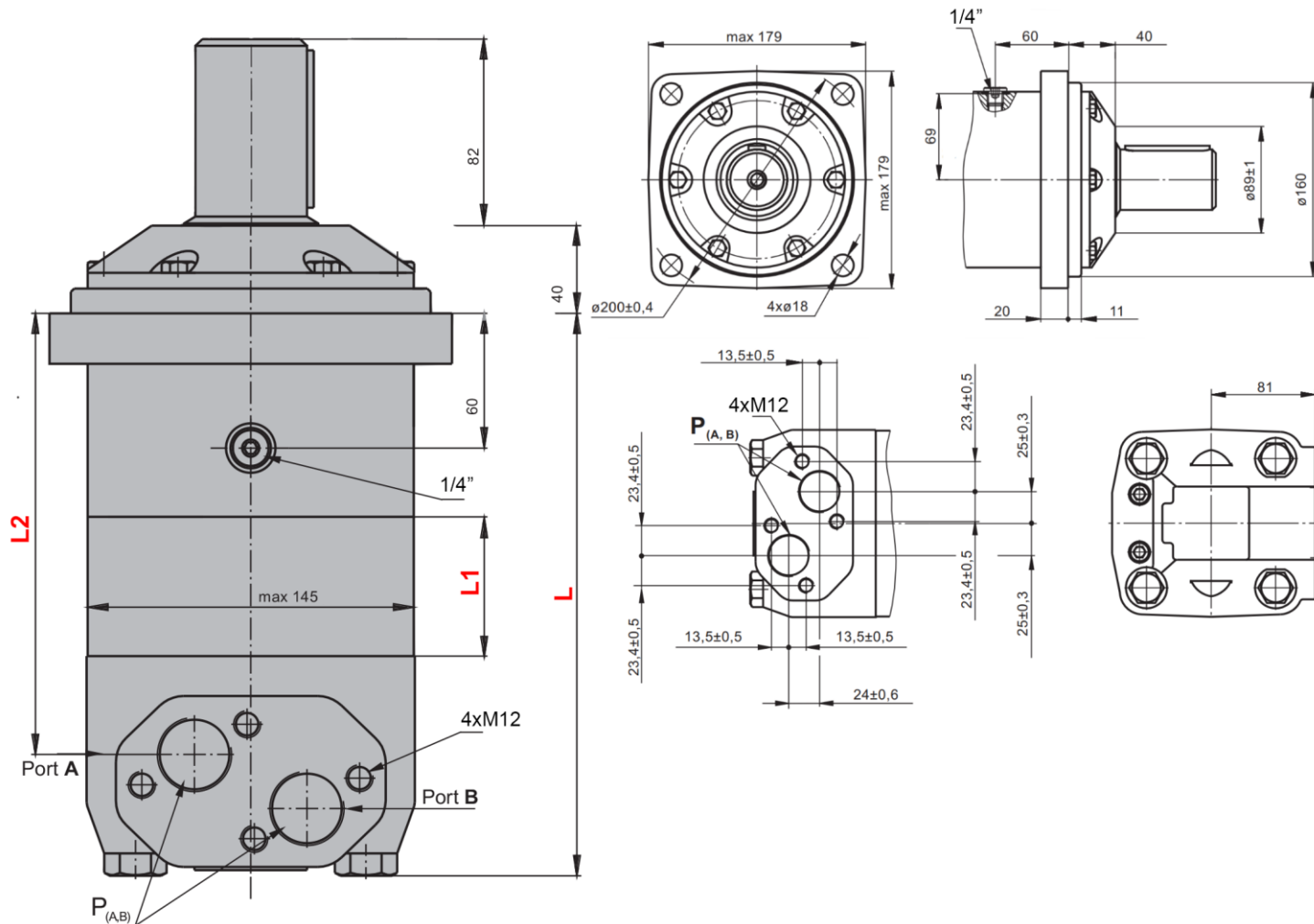


HIDROMOTORJI MV

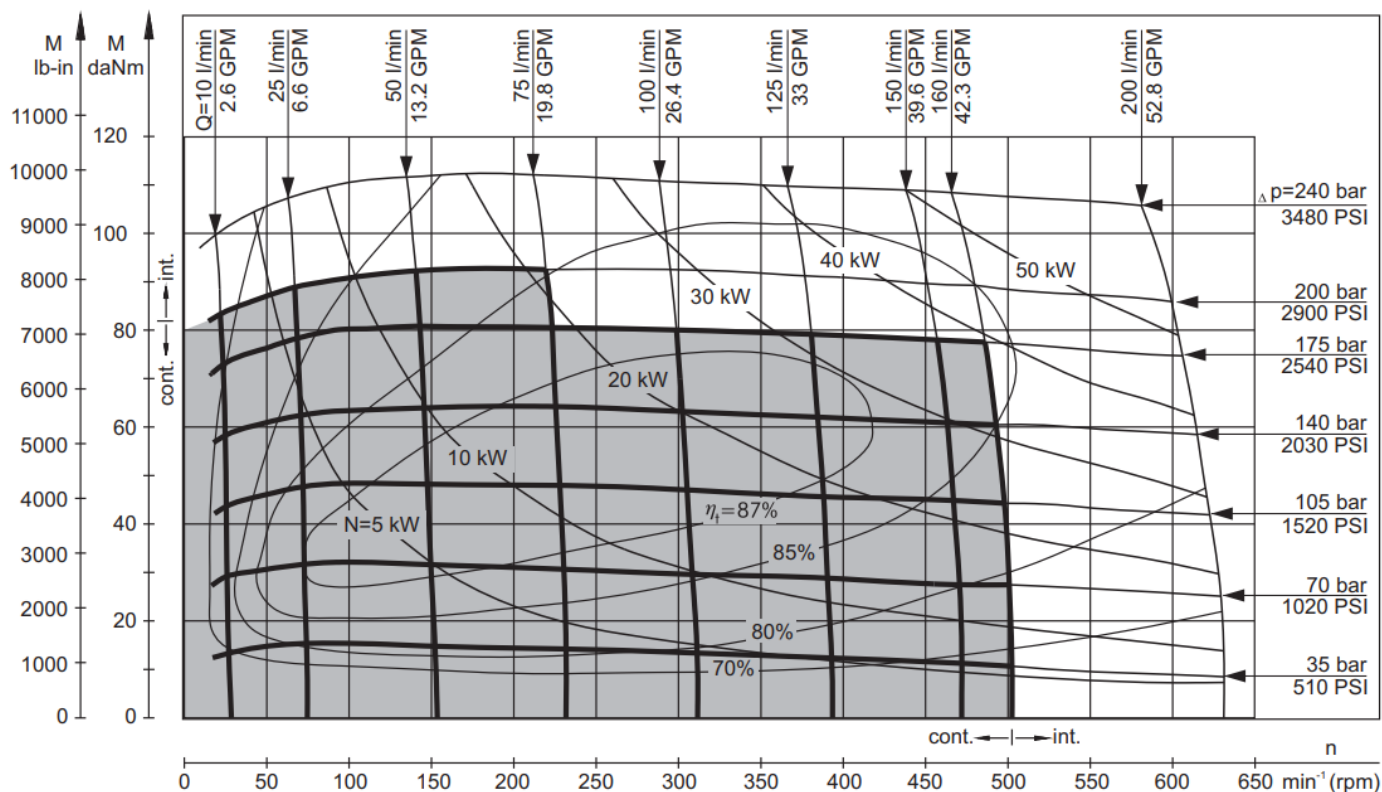


Port A & B - 1"

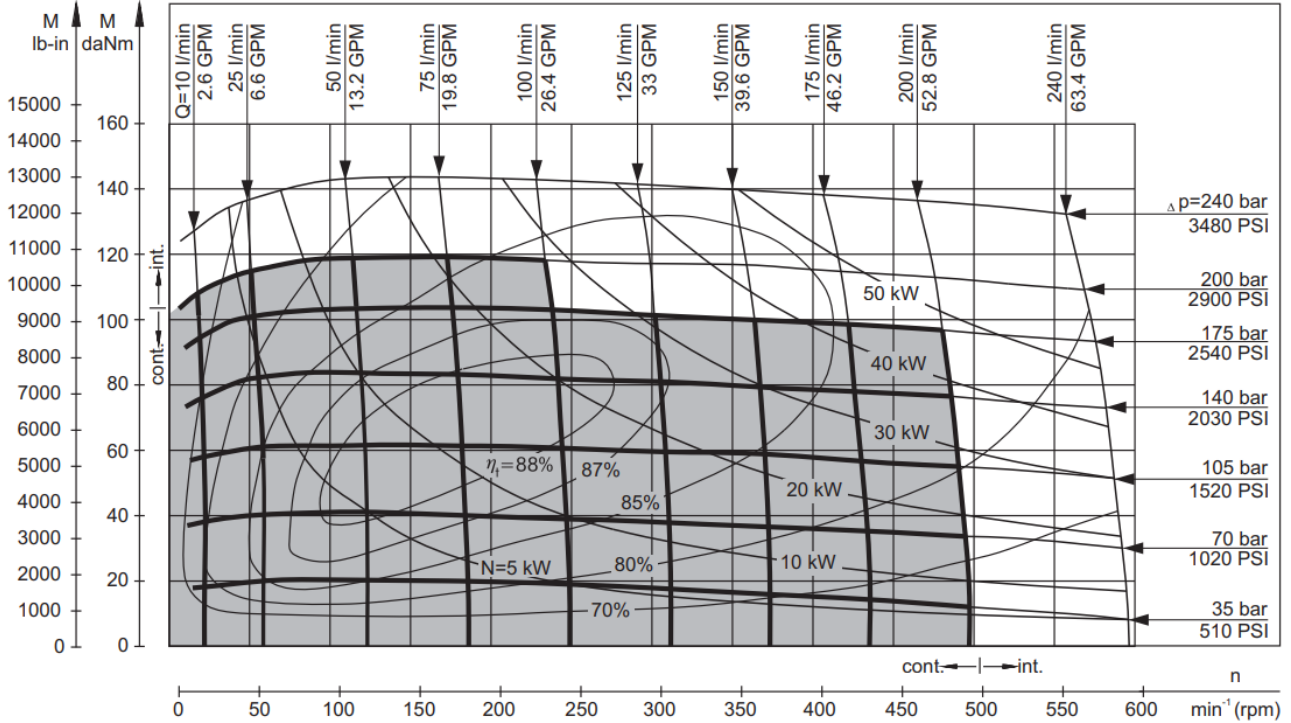
	L [mm]	L1 [mm]	L2 [mm]
MT 315	214,5	22	160
MT 400	221,5	29	167
MT 500	229,5	37	175
MT 630	240	47,5	186
MT 800	254	61,5	200

		MV 315	MV 400	MV 500	MV 630	MV 800
cm/vrtljaji		314,5	400,9	499,6	629,1	801,8
Vrtljaji [rpm]	konstantni	510	500	400	320	250
	s prekinitvami	630	600	480	380	300
Navor [Nm]	konstantni	87,3	118	146	166	188
	s prekinitvami	111	141	176	194	211
	max.	129	164	205	221	247
Moč [kW]	konstantna	42,5	53,5	53,5	48	42,5
	s prekinitvami	51	64	64	56	48
Tlak [bar]	konstantni	200	200	200	180	160
	s prekinitvami	240	240	240	210	180
	max.	280	280	280	240	210
Pretok olja [L/min]	konstantni	160	200	200	200	200
	s prekinitvami	200	240	240	240	240
Priključni navoj		1"	1"	1"	1"	1"
Teža [kg]		31,8	32,6	33,5	34,9	36,5

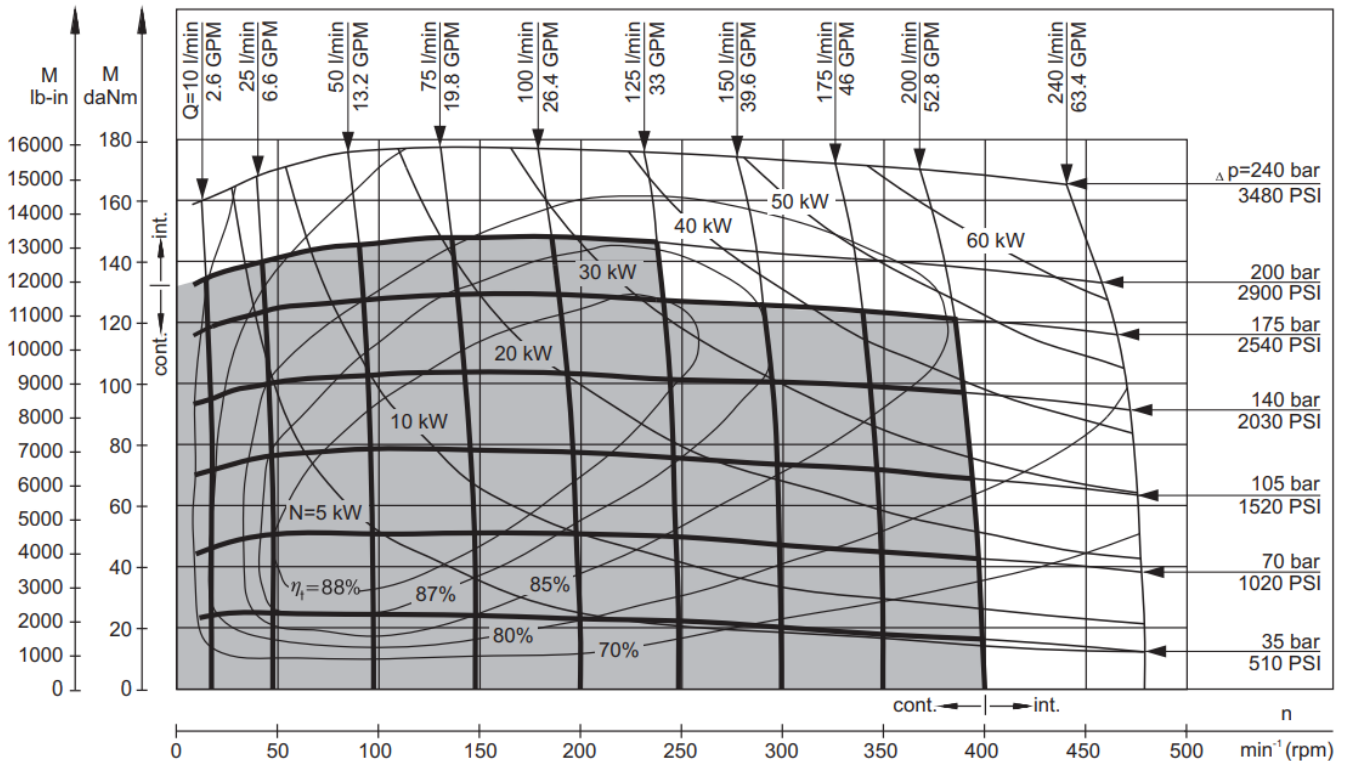
MV 315



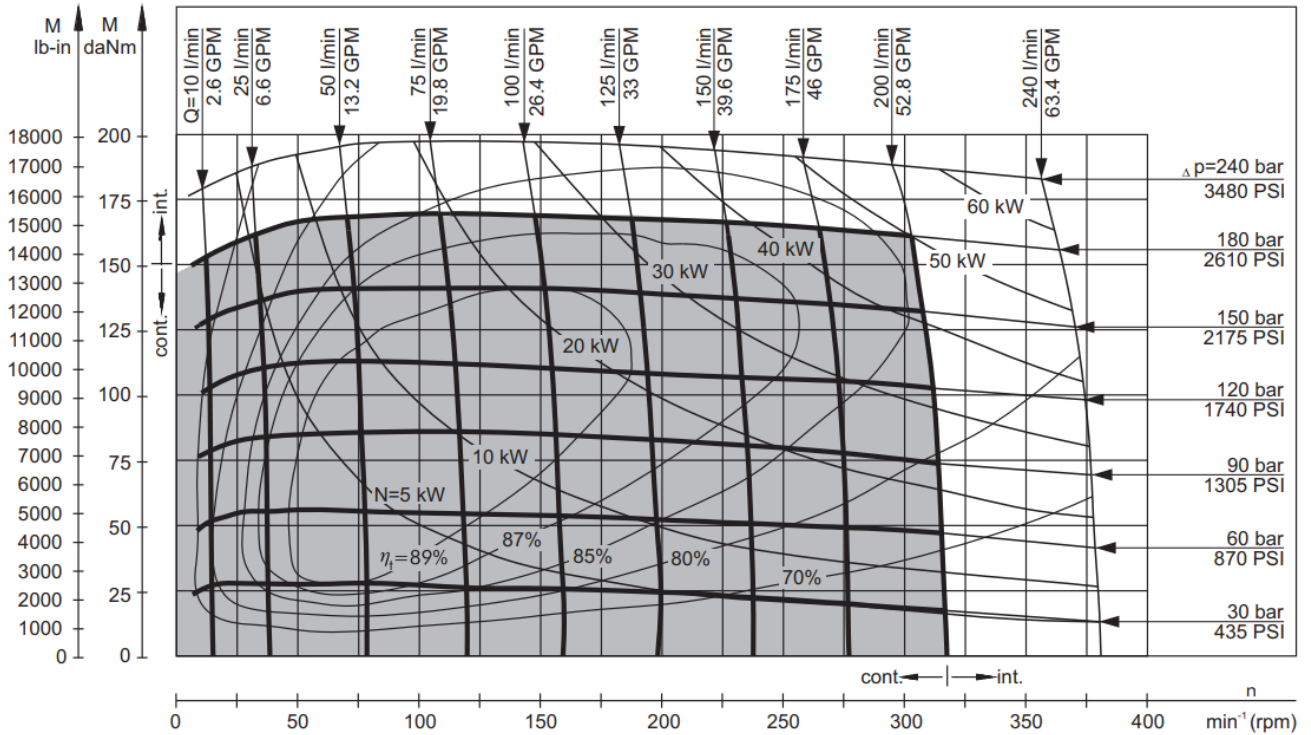
MV 400



MV 500



MV 630



MV 800

